

IT

Struttura a monoscocca in acciaio inox AISI 304; finitura esterna satinata scotch-brite; spessore di isolamento pari a 80mm, con schiumatura ad alta densità (40 kg/mc) senza HFC; sbrinamento ed evaporazione dell'acqua di condensa a gas caldo; pavimento in acciaio inox fornito di serie in tutti i modelli; disponibili con porte cieche o a vetro; luce interna di serie nei modelli con porta a vetro; disponibile versione passante; tutti i modelli permettono l'inserimento di carrelli h max 183cm; il modello ad una porta consente l'inserimento di un carrello GN 2/1 o di un carrello 60x80; il modello a due porte consente l'inserimento di due carrelli GN 2/1 o di due carrelli 60x80; ottimizzazione flussi aria interni ed esterni; porte auto-chiudenti a 100°; unità refrigerante a monoblocco brevettata e tropicalizzata (in classe climatica 5); serratura di serie; alimentazione a 230V/50Hz monofase standard.

EN

Stainless steel AISI 304 monocoque structure; scotch-brite external satin finish; 80 mm high density HFC free polyurethane foam insulation (40kg/m3); hot gas defrosting and condensation water evaporation; standard stainless steel floor in all models; available with full or glass doors; lights as standard in the glass door version; pass-through models are also available; all models allow to storage trolleys with a maximum height of 183 cm; the one-door version allows to storage one GN 2/1 trolley or one 60x80 trolley; the two-doors model allows to storage two GN 2/1 trolleys or two 60x80 trolleys; ducted air flow; self-closing doors from 100°; patented and tropicalized monobloc refrigerating unit (climatic class 5); lock as standard; standard power supply 230V/50Hz monophase.

FR

Structure à caisse unique en acier inox AISI 304; finition extérieure satinée Scotch-brite; épaisseur d'isolation par injection de mousse polyuréthane à haute densité (40 kg/m3) sans HFC de 80 mm pour la caisse et de 65 mm pour la porte; dégivrage et évaporation de l'eau de condensation par gaz chaud; fond en acier inox standard sur tous les modèles; disponible avec porte pleine ou vitrée; lumière intérieure fournis de série sur les modèles avec porte vitrée; également disponible en modèle passante; tous les modèles permettent d'insérer des charriot avec hauteur ma. de 183 cm; le modèle avec une porte permet d'insérer un chariot GN 2/1 où un chariot 60x80; le modèle avec deux portes permet d'insérer deux charriots GN 2/1 où deux chariot 60x80; optimisation des flux de l'air; porte à fermeture automatique de 100°; unité frigorifique avec monobloc breveté et tropicalisé (classe climatique 5); serrure de série; alimentation standard 230V/50Hz une seule phase.

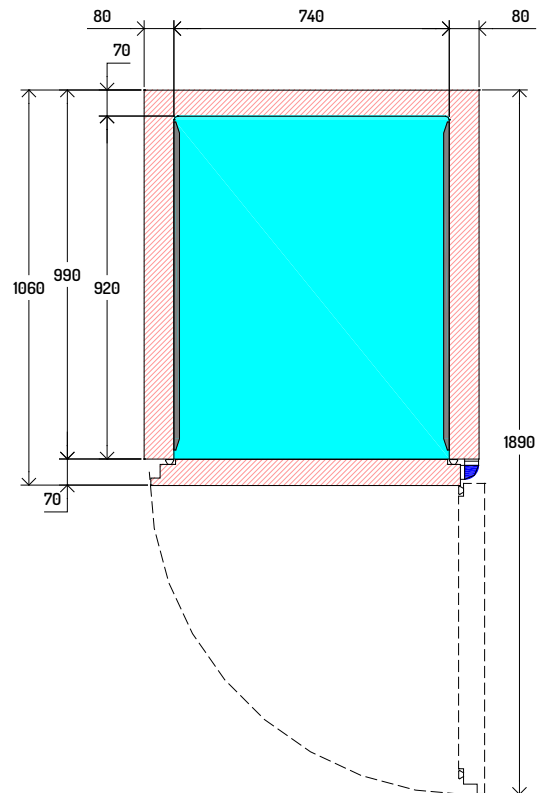
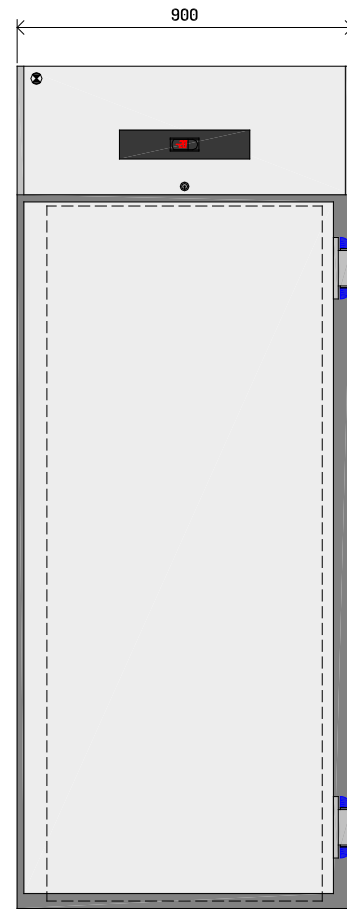
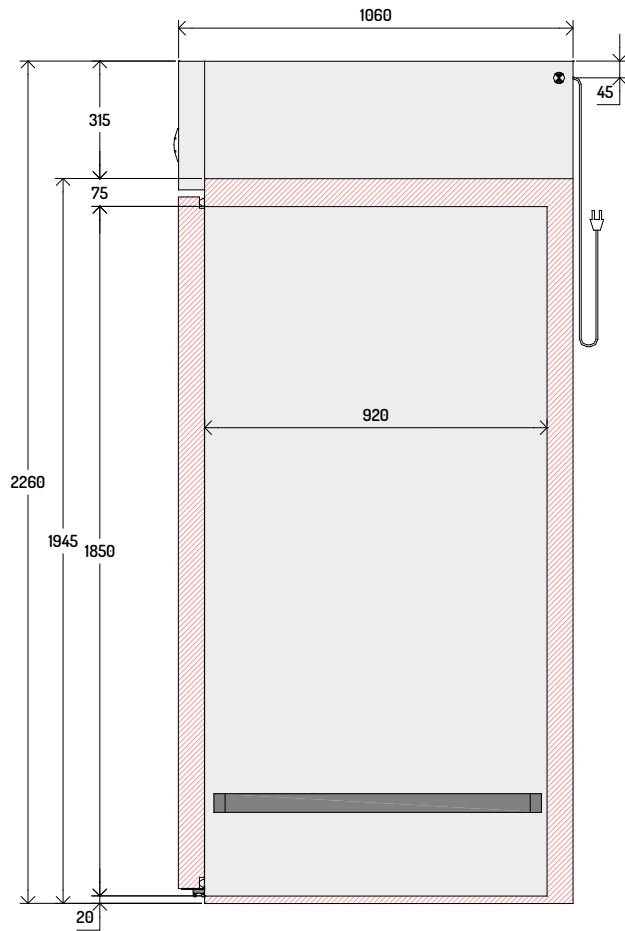
DE

Monocoque-Ausführung aus Edelstahl AISI 304 mit satinierten Außenflächen (Scotch-Brite); 80 mm starke Isolierung aus hochverdichtetem Polyurethanschaum (40kg/m3) ohne HFC; automatische Kondenswasserverdunstung und Abtauung durch heißen Gas; alle Modelle haben Serienmäßig einen Edelstahlboden; Voll- oder Glastüren; interne Beleuchtung auf Glastürmodelle. Beidseitig begehbare Ausführung lieferbar; alle Modelle erlauben das Einschieben von Laufwägen mit einer max. Höhe von 183 cm; das eintüriges Modell erlaubt das Einschieben von ein Laufwagen GN 2/1 oder 60x80; bei das zweitüriges Modell können zwei Laufwägen GN 2/1 oder 60x80 eingeschoben werden; Optimierung der Zirkulation des Luftstroms; selbstschließende Tür ab 100°; patentiertes und tropikalisiertes Monoblockkälteaggregat (Klimatische Klasse 5); serienmäßiges Schloss; Standard Spannung 230V/50Hz einphasig.

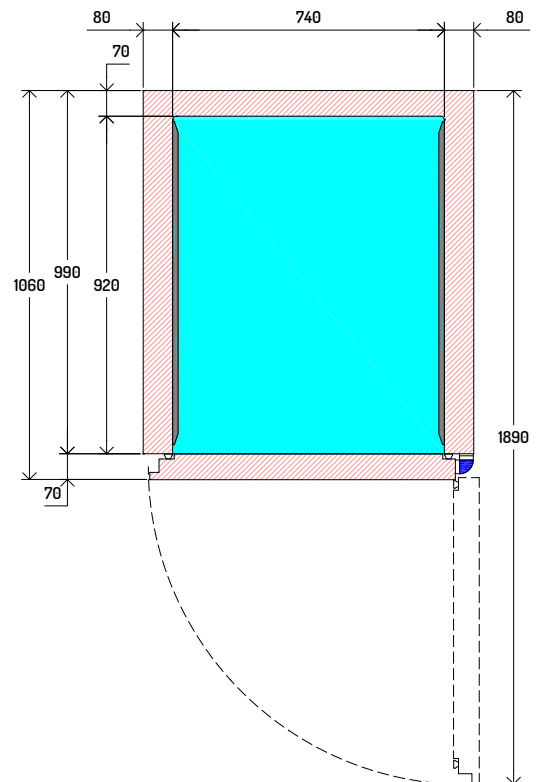
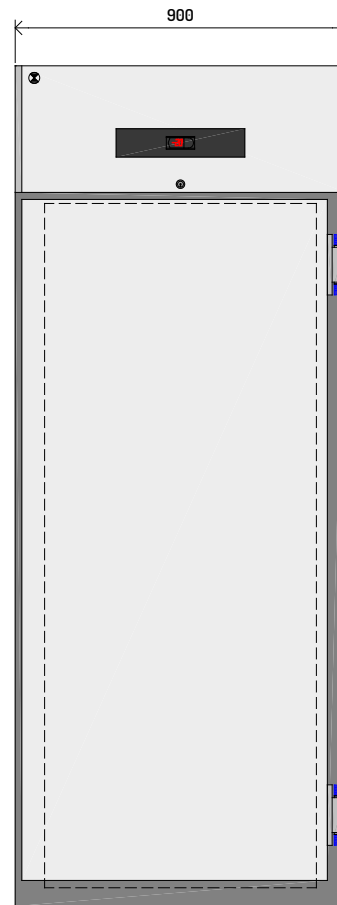
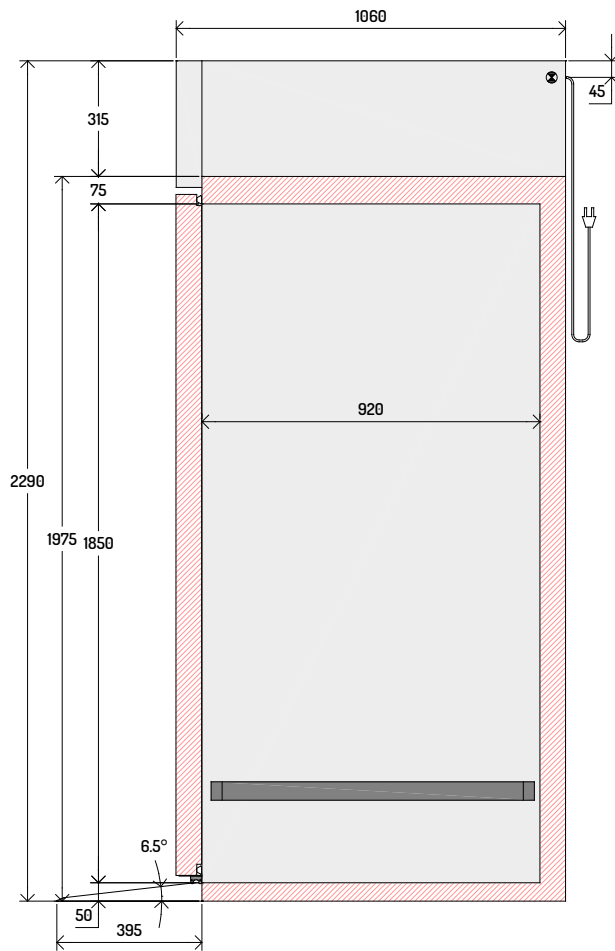
ES

Estructura monocasco de acero inoxidable AISI 304; acabado exterior satinado scotch-brite; puerta y tablero con esquinas redondeadas; espesor de aislamiento 80 mm con espuma de poliuretano de alta densidad (40 kg/m3) sin HFC; deshielo y evaporación del agua de condensación a gas caliente; suelo de acero inoxidable de serie en todos los modelos; disponible con puertas ciegas o de vidrio; luz interior estándar en modelos de puertas de vidrio; disponible la versión pasante; todos los modelos permiten la inserción de carritos h max 183cm; el modelo de una puerta permite la inserción de un carrito GN 2/1 o un carrito de 60x80; el modelo de dos puertas permite la inserción de dos carritos GN 2/1 o dos carritos 60x80; flujo de aria optimizado; puertas con autocerrado con bloqueo a 100°; unidad refrigeradora monocasco patentada y tropicalizada (en clase climática 5); cerradura de serie; alimentación de 230V/50Hz monofásica estándar.

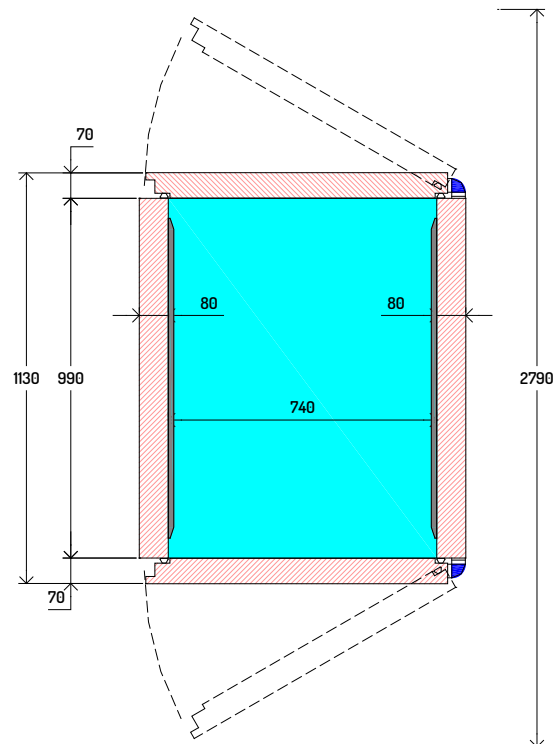
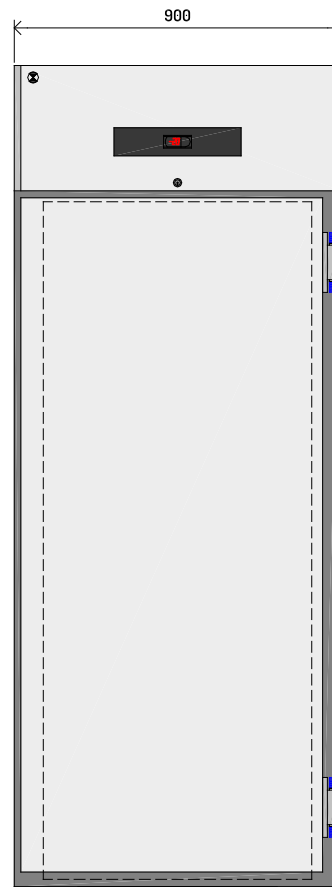
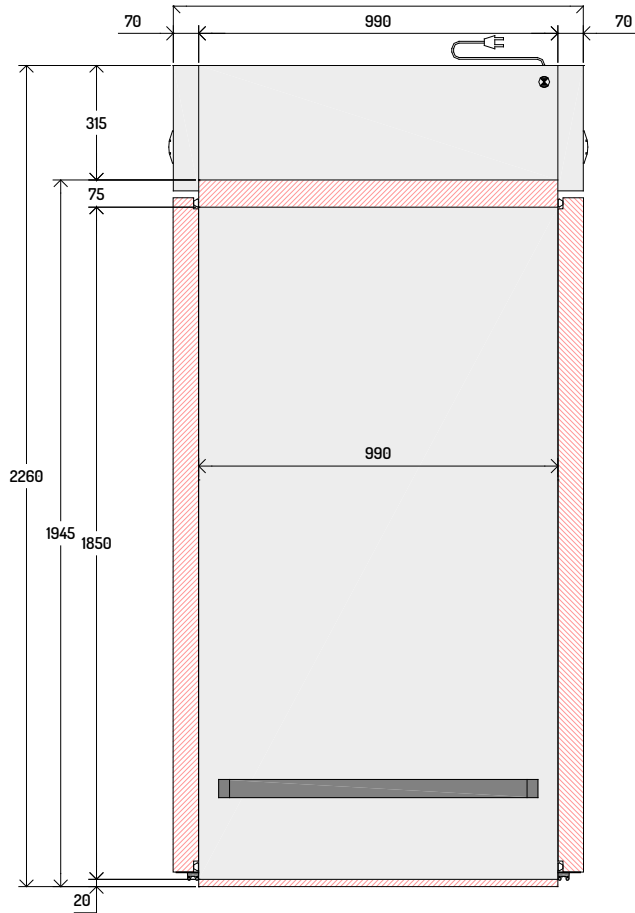




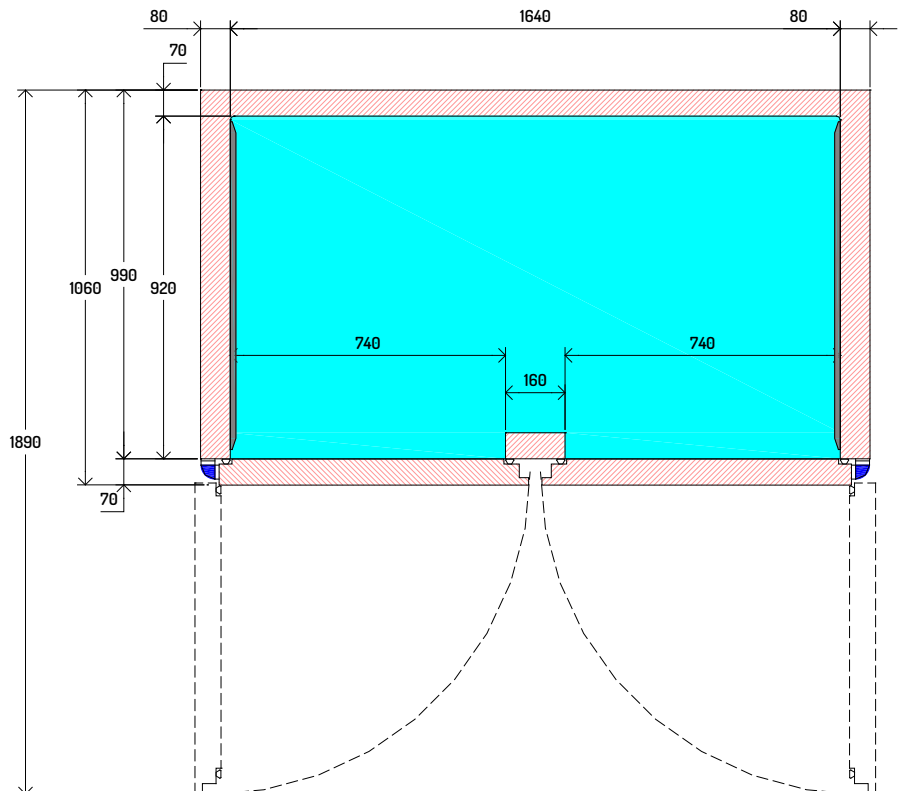
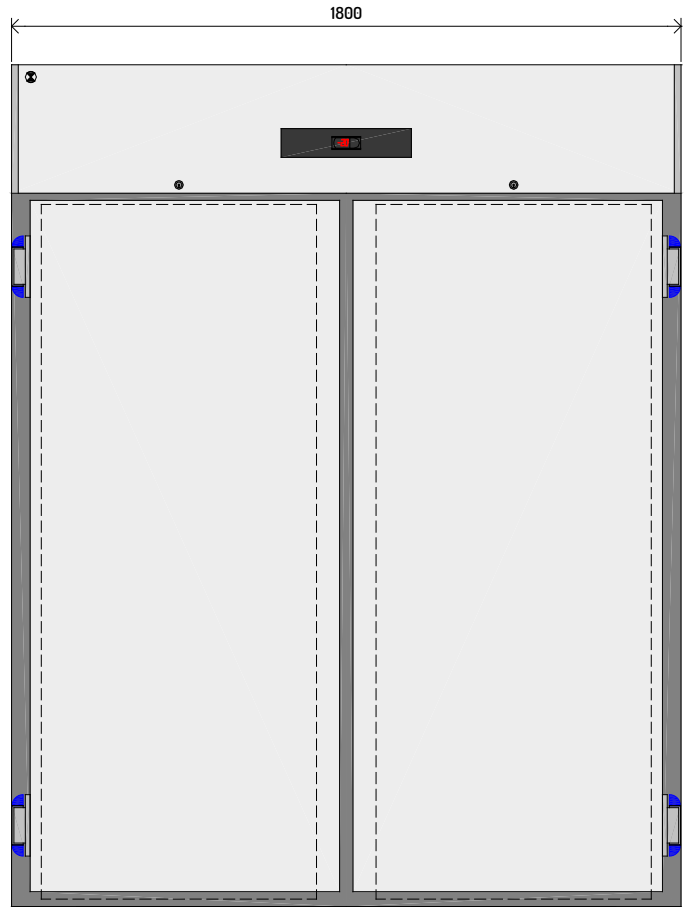
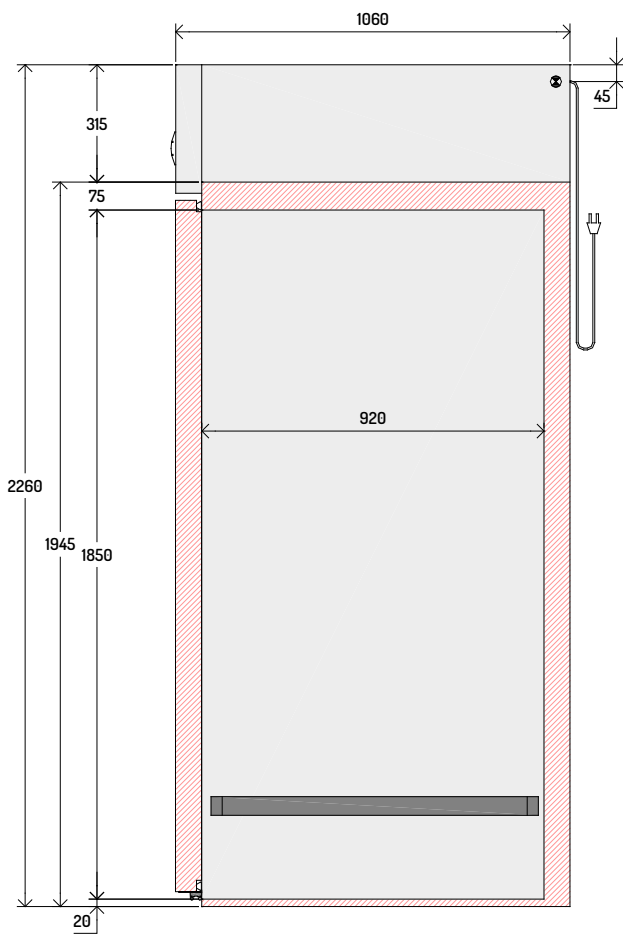
0°C +10°C



-20°C -10°C



0°C +10°C



0°C +10°C

Il costruttore si riserva il diritto di apportare modifiche ai prodotti senza preavviso.
 The manufacturer reserves the rights to modify its products without prior notice.
 Le constructeur se réserve le droit d'apporter des modifications aux produits sans préavis.
 Veränderungen an den Produkten können vom Hersteller ohne Vorankündigung vorgenommen

ILSA
 S.p.A

Via Ferrovia, 31
 I - 31010 Castello Roganzuolo
 di San Fior (Tv)
 ITALY

Tel. +39 0438 4905
 Fax +39 0438 400791



Modello - Model - Model - Gerätetyp	ARL1X2500	ARL1V2500
Descrizione - Description - Description - Beschreibung	1P TN	1PV TN
Range	0°C +10°C	+2°C +10°C
Funzionamento - Operating Mode - Mode de fonctionnement - Betriebsmodus S = Statico - Static - Statique - Stille Kühlung / V = Ventilato - Ventilated - Ventile - Umluftkühlung	V	V
Capacità lorda - Gross Capacity - Capacité brute - Bruttovolumen	1250	1250
Materiale Esterno - External Material - Matériau Extérieur - Werkstoff Außen	304	
Dimensioni esterne - External Dimension - Dimensions externes - ußenabmessungen		
Lunghezza - Width -Largeur - Breite	mm	900
Profondità / con porte aperte - Depth / with open doors Profondeur avec portes ouverte - Tiefe/mit geöffneter Tür	mm	1060/1890
Altezza - Height - Hauteur - Höhe	mm	2260
Materiale Interno - Internal Material - Matériau Intérieur - Werkstoff Innen	304	
Dimensioni interne - Internal Dimension - Dimensions internes - Innenabmessungen		
Lunghezza - Width -Largeur - Breite	mm	740
Profondità - Depth - Profondeur - Tiefe	mm	920
Altezza - Height - Hauteur - Höhe	mm	1850
Porte - Doors - Portes - Türen	1, Full	1, Glass
Carrelli - Trolleys - Chariots - Wagen	n°1 GN 2/1 - 60x80 H=183max	
Luce interna - Internal light - Eclairage intérieure - Innerbeleuchtung	-	●
Serratura - Lock - Serrure - Schloss	●	●
Sbrinamento - Defrost - Dégivrage - Abtauen		
Type	Hot Gas	Hot Gas
N° Defrost in 24 hrs.	3	3
Evaporazione acqua sbrinamento - Evaporation of defrost water Evaporation eau de dégivrage - Tauwasserverdunstung	Automatic by Hot Gas	Automatic by Hot Gas
Compressor		
Model	NEU6210U	
Potenza - Power - Puissance - Leistung	HP	1/3
T° Evaporation	°C	-10
Potenza frigorifera - Refrigerant Power - Puissance frigorifique - Kälteleistung	watt	740
Refrigerante - Refrigerant type - Réfrigérant type - Kältemitteltyp	R290 / 3	
Quantità di refrigerante - Refrigerant quantity - Quantité de réfrigérant - Kältemittelmenge	gr	120
Classe Climatica - Climate Class - Classe Climatique - Klima Klasse	5 40°C-40%	4 30°C-55%
Potenza assorbita - Total Power - Puissance - Leistung	watt	450W - 3,6A
Tensione alimentazione - Supply Voltage - Tension d'alimentation - Anschlussspannung	V	230V~ 50Hz
Noise Level	dbA	49
Peso Netto - Net weight - Poids net - Netto Gewicht	kg	
Modello predisposto - Model without motor - Modèle sans moteur - Modelle ohne Aggregat Sbrinamento elettrico - Electrical defrosting - Dégivrage électrique - Elektrische Abtauung	ARL1X1R00 R134a	ARL1V1R00 R134a

●= Dotazione di serie - Standard equipment - Dotation standard - Serien Ausstattung □=Optional

Modello - Model - Model - Gerätetyp	ARL1X2510	ARL1V2510
Descrizione - Description - Description - Beschreibung		
Range	0°C +10°C	+2°C +10°C
Funzionamento - Operating Mode - Mode de fonctionnement - Betriebsmodus S = Statico - Static - Statique - Stille Kühlung / V = Ventilato - Ventilated - Ventilte - Umluftkühlung	V	V
Capacità lorda - Gross Capacity - Capacité brute - Bruttovolumen	1250	1250
Materiale Esterno - External Material - Matériau Extérieur - Werkstoff Außen	304	
Dimensioni esterne - External Dimension - Dimensions externes - ußenabmessungen		
Lunghezza - Width -Largeur - Breite	mm	900
Profondità / con porte aperte - Depth / with open doors Profondeur avec portes ouverte - Tiefe/mit geöffneter Tür	mm	1130/2790
Altezza - Height - Hauteur - Höhe	mm	2260
Materiale Interno - Internal Material - Matériau Intérieur - Werkstoff Innen	304	
Dimensioni interne - Internal Dimension - Dimensions internes - Innenabmessungen		
Lunghezza - Width -Largeur - Breite	mm	740
Profondità - Depth - Profondeur - Tiefe	mm	990
Altezza - Height - Hauteur - Höhe	mm	1850
Porte - Doors - Portes - Türen	1+1, Full Roll Trough	1+1, Glass Roll Trough
Carrelli - Trolleys - Chariots - Wagen	n°1 GN 2/1 - 60x80 H=183max	
Luce interna - Internal light - Eclairage intérieure - Innerbeleuchtung	-	●
Serratura - Lock - Serrure - Schloss	●	●
Sbrinamento - Defrost - Dégivrage - Abtauen		
Type	Hot Gas	Hot Gas
N° Defrost in 24 hrs.	3	3
Evaporazione acqua sbrinamento - Evaporation of defrost water Evaporation eau de dégivrage - Tauwasserverdunstung	Automatic by Hot Gas	Automatic by Hot Gas
Compressor		
Model	NEU6210U	
Potenza - Power - Puissance - Leistung	HP	1/3
T° Evaporation	°C	-10
Potenza frigorifera - Refrigerant Power - Puissance frigorifique - Kälteleistung	watt	740
Refrigerante - Refrigerant type - Réfrigérant type - Kältemitteltyp	R290 / 3	
Quantità di refrigerante - Refrigerant quantity - Quantité de réfrigérant - Kältemittelmenge	gr	120
Classe Climatica - Climate Class - Classe Climatique - Klima Klasse	5 40°C-40%	4 30°C-55%
Potenza assorbita - Total Power - Puissance - Leistung	watt	450W - 3,6A
Tensione alimentazione - Supply Voltage - Tension d'alimentation - Anschlussspannung	V	230V~ 50Hz
Noise Level	dbA	49
Peso Netto - Net weight - Poids net - Netto Gewicht	kg	
Modello predisposto - Model without motor - Modèle sans moteur - Modelle ohne Aggregat Sbrinamento elettrico - Electrical defrosting - Dégivrage électrique - Elektrische Abtauung	ARL1X1R10 R134a	ARL1V1R10 R134a

●= Dotazione di serie - Standard equipment - Dotation standard - Serien Ausstattung □=Optional

Modello - Model - Model - Gerätetyp	ARL2X2500	ARL2V2500
Descrizione - Description - Description - Beschreibung		
Range	0°C +10°C	+2°C +10°C
Funzionamento - Operating Mode - Mode de fonctionnement - Betriebsmodus S = Statico - Static - Statique - Stille Kühlung / V = Ventilato - Ventilated - Ventile - Umluftkühlung	V	V
Capacità lorda - Gross Capacity - Capacité brute - Bruttovolumen	2500	2500
Materiale Esterno - External Material - Matériau Extérieur - Werkstoff Außen	304	
Dimensioni esterne - External Dimension - Dimensions externes - ußenabmessungen		
Lunghezza - Width -Largeur - Breite	mm	1800
Profondità / con porte aperte - Depth / with open doors Profondeur avec portes ouverte - Tiefe/mit geöffneter Tür	mm	1060/1890
Altezza - Height - Hauteur - Höhe	mm	2260
Materiale Interno - Internal Material - Matériau Intérieur - Werkstoff Innen	304	
Dimensioni interne - Internal Dimension - Dimensions internes - Innenabmessungen		
Lunghezza - Width -Largeur - Breite	mm	1640
Profondità - Depth - Profondeur - Tiefe	mm	920
Altezza - Height - Hauteur - Höhe	mm	1850
Porte - Doors - Portes - Türen	2, Full	2, Glass
Carrelli - Trolleys - Chariots - Wagen	n°2 GN 2/1 - 60x80 H=183max	
Luce interna - Internal light - Eclairage intérieure - Innerbeleuchtung	-	●
Serratura - Lock - Serrure - Schloss	●	●
Sbrinamento - Defrost - Dégivrage - Abtauen		
Type	Hot Gas	Hot Gas
N° Defrost in 24 hrs.	3	3
Evaporazione acqua sbrinamento - Evaporation of defrost water Evaporation eau de dégivrage - Tauwasserverdunstung	Automatic by Hot Gas	Automatic by Hot Gas
Compressor		
Model	NEU6217U	
Potenza - Power - Puissance - Leistung	HP	3/4
T° Evaporation	°C	-10
Potenza frigorifera - Refrigerant Power - Puissance frigorifique - Kälteleistung	watt	1310
Refrigerante - Refrigerant type - Réfrigérant type - Kältemitteltyp	R290 /3	
Quantità di refrigerante - Refrigerant quantity - Quantité de réfrigérant - Kältemittelmenge	gr	150
Classe Climatica - Climate Class - Classe Climatique - Klima Klasse	5 40°C-40%	4 30°C-55%
Potenza assorbita - Total Power - Puissance - Leistung	watt	660 W- 2,7A (2,9 A MAX)
Tensione alimentazione - Supply Voltage - Tension d'alimentation - Anschlussspannung	V	230V~ 50Hz
Noise Level	dbA	55
Peso Netto - Net weight - Poids net - Netto Gewicht	kg	
Modello predisposto - Model without motor - Modèle sans moteur - Modelle ohne Aggregat Sbrinamento elettrico - Electrical defrosting - Dégivrage électrique - Elektrische Abtauung	ARL2X1R00 R134a	ARL2V1R00 R134a

●= Dotazione di serie - Standard equipment - Dotation standard - Serien Ausstattung □=Optional

Modello - Model - Model - Gerätetyp	ARL1X2520
Descrizione - Description - Description - Beschreibung	1P BT
Range	-20°C -10°C
Funzionamento - Operating Mode - Mode de fonctionnemen - Betriebsmodus S = Statico - Static - Statique - Stille Kühlung / V = Ventilato - Ventilated - Ventile - Umluftkühlung	V
Capacità lorda - Gross Capacity - Capacité brute - Bruttovolumen	1250
Materiale Esterno - External Material - Matériau Extérieur - Werkstoff Außen	304
Dimensioni esterne - External Dimension - Dimensions externes - ußenabmessungen	
Lunghezza - Width -Largeur - Breite	mm 900
Profondità / con porte aperte - Depth / with open doors Profondeur avec portes ouverte - Tiefe/mit geöffneter Tür	mm 1060/1890
Altezza - Height - Hauteur - Höhe	mm 2290
Materiale Interno - Internal Material - Matériau Intérieur - Werkstoff Innen	304
Dimensioni interne - Internal Dimension - Dimensions internes - Innenabmessungen	
Lunghezza - Width -Largeur - Breite	mm 740
Profondità - Depth - Profondeur - Tiefe	mm 920
Altezza - Height - Hauteur - Höhe	mm 1850
Porte - Doors - Portes - Türen	1, Full
Carrelli - Trolleys - Chariots - Wagen	n°1 GN 2/1 - 60x80 H=183max
Luce interna - Internal light - Eclairage intérieure - Innerbeleuchtung	-
Serratura - Lock - Serrure - Schloss	●
Sbrinamento - Defrost - Dégivrages - Abtauen	
Type	Hot Gas
N° Defrost in 24 hrs.	6
Evaporazione acqua sbrinamento - Evaporation of defrost water Evaporation eau de dégivrage - Tauwasserverdunstung	Automatic by Hot Gas
Compressor	
Model	NT2180U
Potenza - Power - Puissance - Leistung	HP 1
T° Evaporation	°C -30
Potenza frigorifera - Refrigerant Power - Puissance frigorifique - Kälteleistung	watt 740
Refrigerante - Refrigerant type - Réfrigérant type - Kältemitteltyp	R290 / 3
Quantità di refrigerante - Refrigerant quantity - Quantité de réfrigérant - Kältemittelmenge	gr 140
Classe Climatica - Climate Class - Classe Climatique - Klima Classe	5 40°C-40%
Potenza assorbita - Total Power - Puissance - Leistung	watt 750W 3,9A / 1080W 5,1A
Tensione alimentazione - Supply Voltage - Tension d'alimentation - Anschlussspannung	V 230V~ 50Hz
Noise Level	dbA 61
Peso Netto - Net weight - Poids net - Netto Gewicht	kg
Modello predisposto - Model without motor - Modèle sans moteur - Modelle ohne Aggregat Sbrinamento elettrico - Electrical defrosting - Dégivrage électrique - Elektrische Abtaung	ARL1X4R20 R452A

● = Dotazione di serie - Standard equipment - Dotation standard - Serien Ausstattung □ = Optional